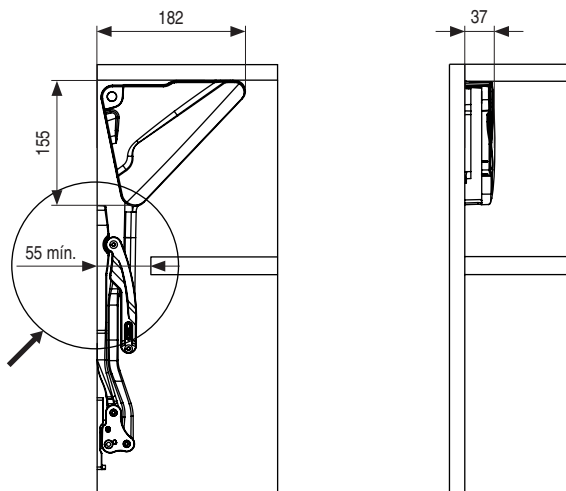


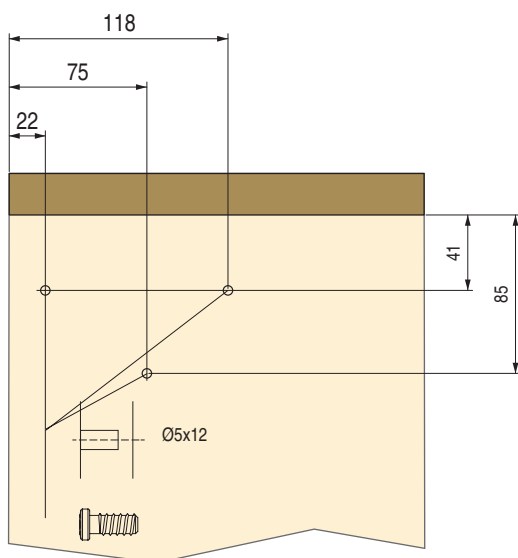
EVO Mecanismo para apertura de puertas ascendentes

EFFEGIBREVETTI

MEDIDAS DEL HERRAJE EVO



UNA ÚNICA MECANIZACIÓN PARA TODOS LOS MODELOS EVO



PISTONES DE GAS PARA MECANISMOS ELEVABLES EVO V, EVO R y EVO P



CÓDIGO	Fuerza
439.60	200N
439.61	250N
439.62	300N
439.63	350N
439.64	400N
439.65	450N
439.66	500N
439.79	550N
439.76	650N
439.69	800N
439.70	850N

EVO es un nuevo concepto de compás más funcional, ligero y con un atractivo diseño, estudiado para la apertura de puertas en diferentes versiones: vertical, doble puerta y ascendente.

Permite una total accesibilidad al interior del armario.

El esquema de taladro para el montaje es el mismo para todas las diferentes versiones del **EVO**.

De acuerdo con el peso de las puertas, deben utilizarse los resortes a gas adecuados para obtener un perfecto movimiento de apertura y cierre amortiguado.

Se acompañan instrucciones de montaje por cada modelo.

EVO V vertical



Cierre >>>>
Amortiguado

EVO R ascendente



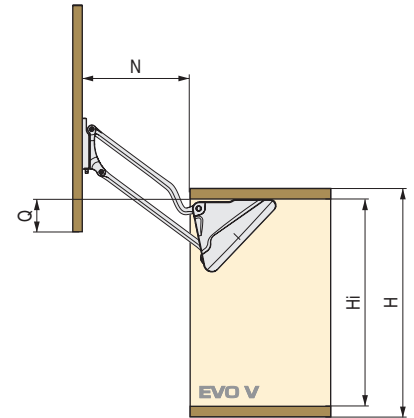
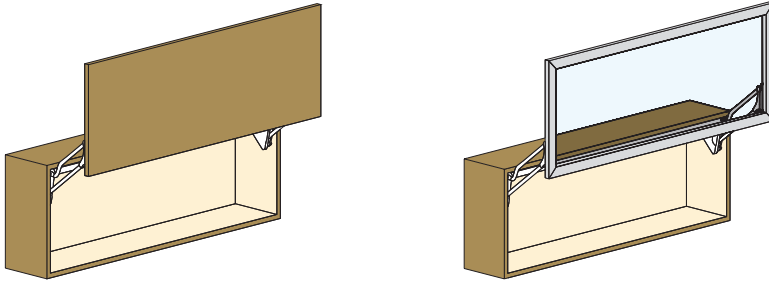
Cierre >>>>
Amortiguado

EVO P doble puerta




Cierre >>>>
Amortiguado

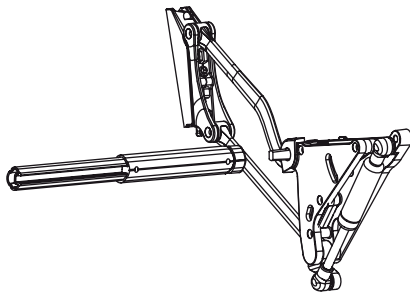
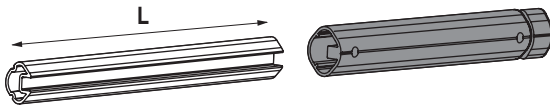
EVO V VERTICAL Mecanismo para apertura de puertas ascendentes



- EVO V se sirve por juegos de derecha e izquierda.
- Con barra de unión opcional, pedir por separado.
- Se acompañan instrucciones de montaje.

CÓDIGO	H	Hi	N	Q	Acabado	
439.74	360	312	155	33	gris	1 juego
439.55	390	342	179	15	gris	1 juego
439.56	440	372	203	17	gris	1 juego

Barra unión compás EVO V VERTICAL



CÓDIGO	L	Material	Acabado	
439.58	910mm.	aluminio	plata mate	1
439.59	1510mm.	aluminio	plata mate	1

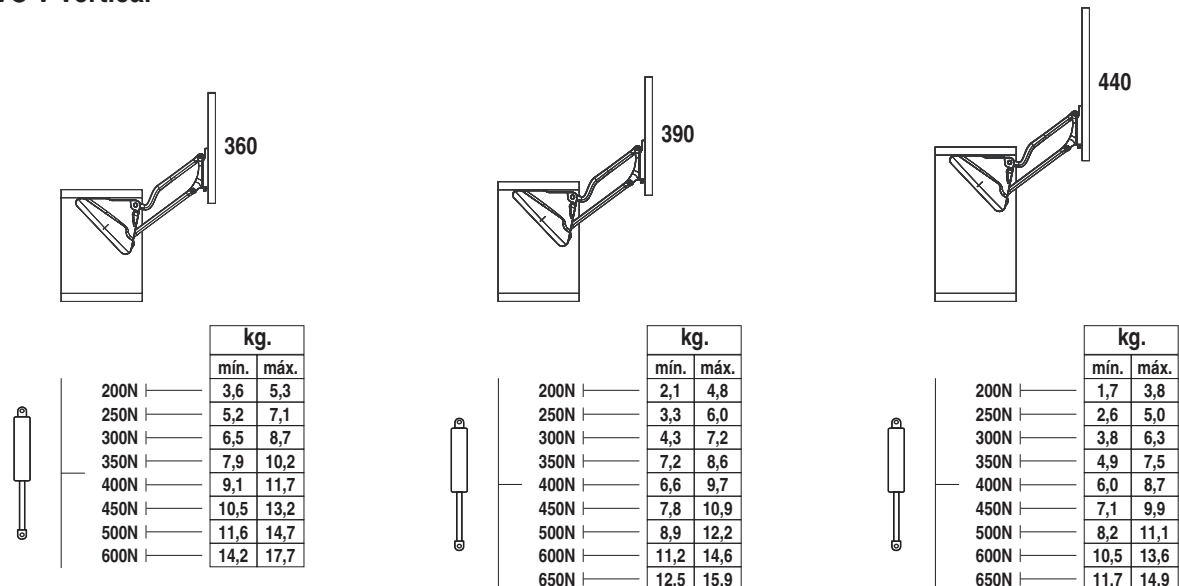
Kit placas de sujeción para puertas con marco de aluminio EVO V VERTICAL



• 1 kit se compone de: 2 placas y 4 tornillos para la sujeción al perfil de aluminio.

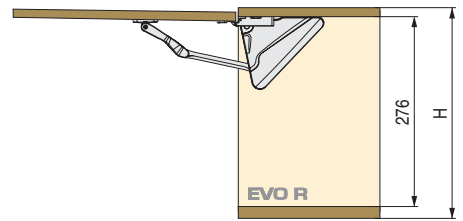
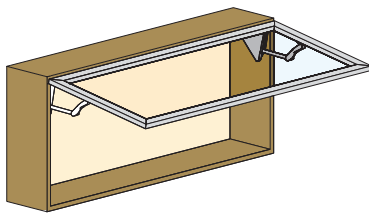
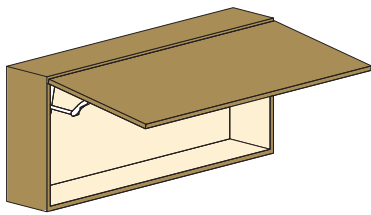
CÓDIGO	Material	Acabado	
439.87	plástico	gris	1 kit

Tabla de las diferentes fuerzas de los pistones de gas y las equivalencias de acuerdo con las medidas y peso de las puertas EVO V Vertical



Códigos de los pistones de gas para EVO V, ver en la página anterior.

EVO R ASCENDENTE Mecanismo para apertura de puertas ascendentes



- EVO R se sirve por unidades, ya que se puede colocar tanto por juegos como individualmente.
- Recomendamos poner bisagras de 94° para una mayor estabilidad en el montaje del mecanismo. Por ejemplo, bisagra código 30.166. Ver página 02.22.
- Se acompañan instrucciones de montaje.



CÓDIGO	Mano	Acabado	
439.53	derecha	gris	1
439.54	izquierda	gris	1

Adaptable a diferentes medidas de altura de módulos.
Desde 360mm. hasta 720mm. = H.

Kit soportes de sujeción para puertas con marco de aluminio EVO R ASCENDENTE



Libro montaje
EVO R

- 1 kit se compone de: 2 placas, 4 tornillos para la sujeción al perfil de aluminio y 4 tornillos para la sujeción al mecanismo EVO.

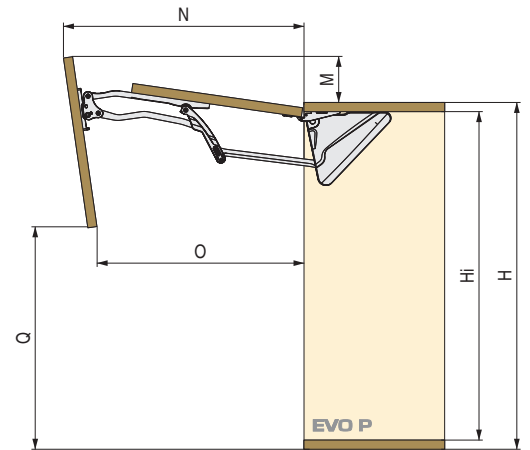
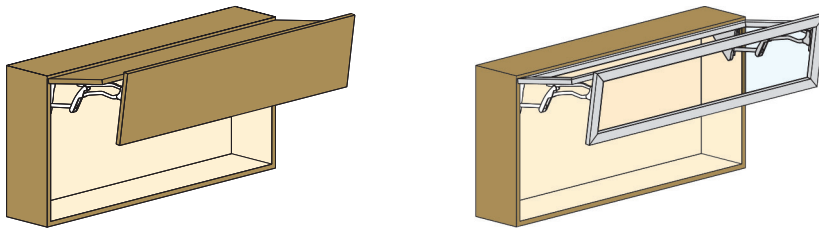
CÓDIGO	Material	Acabado	
439.77	acero	níquel	1 kit

Tabla de las diferentes fuerzas de los pistones de gas y las equivalencias de acuerdo con las medidas y peso de las puertas **EVO R ASCENDENTE**


	360				480				600				720			
	1 EVO		2 EVO		1 EVO		2 EVO		1 EVO		2 EVO		1 EVO		2 EVO	
	kg.	kg.	kg.	kg.	kg.	kg.	kg.	kg.	kg.	kg.	kg.	kg.	kg.	kg.	kg.	kg.
200N	1,7	2,7	3,3	5,4	1,9	2,8	3,8	5,6	2,5	3,4	4,9	6,7	1,9	2,5	3,8	5,0
250N	2,3	3,2	4,5	6,3	2,5	3,4	4,9	6,7	3,1	3,9	6,1	7,7	2,2	3,0	4,4	5,9
300N	2,8	4,0	5,7	7,9	3,1	3,9	6,1	7,7	3,6	4,4	7,2	8,8	2,7	3,4	5,4	6,8
350N	3,6	4,7	7,1	9,3	3,6	4,4	7,2	8,8	4,2	5,0	8,4	10,0	3,2	3,9	6,3	7,8
400N	4,3	5,4	8,6	10,7	4,2	5,0	8,4	10,0	4,8	5,5	9,6	11,0	3,7	4,4	7,3	8,7
450N	5,1	6,1	10,2	12,1	4,8	5,5	9,6	11,0	5,4	6,1	10,7	12,2	4,1	4,8	8,2	9,6
500N	5,9	7,7	11,7	13,4	5,4	6,1	10,7	12,2	5,6	6,2	11,1	12,4	4,6	5,2	9,1	10,4
550N	6,5	7,2	12,9	14,3	6,6	7,2	13,1	14,3	5,6	6,2	11,1	12,4	5,6	6,2	11,1	12,4
650N	7,7	8,4	15,4	16,8												

Códigos de los pistones de gas para EVO V, ver en la página 02.117

EVO P DOBLE PUERTA Mecanismo para apertura de puertas ascendentes

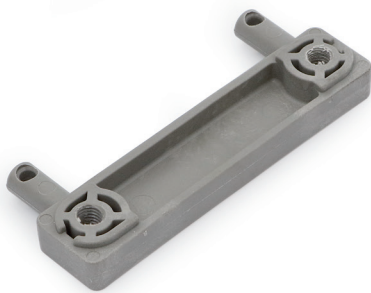


- EVO P se sirve por juegos de derecha e izquierda.
- Recomendamos poner bisagras de 110° para una mayor estabilidad en el montaje del mecanismo. Por ejemplo bisagra código 30.101. Ver página 02.23
- Se acompañan instrucciones de montaje.

CÓDIGO	H	Hi	M	Q	N	O	Acabado	
439.57	720	610-700	141	506	494	418	gris	1 juego
439.80	800	700-770	138	544	522	439	gris	1 juego
439.78	900	770-925	126	582	547	457	gris	1 juego



Kit placas de sujeción para puertas con marco de aluminio EVO P Doble puerta



Libro montaje EVO P

- 1 kit se compone de: 2 placas y 4 tornillos para la sujeción al perfil de aluminio.

CÓDIGO	Material	Acabado	
439.87	acero	gris	1 kit

Tabla de las diferentes fuerzas de los pistones de gas y las equivalencias de acuerdo con las medidas y peso de las puertas **EVO P Doble puerta**

360 + 360 = H720

kg.	
min.	máx.
350N	3,8 5,8
400N	4,6 7,0
450N	5,9 8,0
500N	6,9 8,9
550N	8,0 9,9
650N	10,1 12,0
800N	12,6 14,4
850N	13,4 15,2

400 + 400 = H800

kg.	
min.	máx.
350N	4,0 5,2
400N	4,6 5,9
450N	5,3 6,7
500N	5,9 7,4
550N	6,7 8,3
650N	8,5 10,4
800N	10,8 12,7
850N	11,8 13,6

450 + 450 = 900

kg.	
min.	máx.
400N	4,0 5,5
450N	4,9 6,5
500N	5,5 7,0
550N	6,0 7,7
650N	7,9 9,8
800N	10,1 11,7
850N	10,7 12,6

Códigos de los pistones de gas para EVO V, ver en la página 02.117